

MOXA EtherDevice Switch

EDS-518E

Руководство по аппаратной части

Издание 1.0, декабрь 2014

MOXA Networking Co., Ltd.

Тел.: +886-2-2910-1230

Факс: +886-2-2910-1231

www.moxa.com

Официальный дистрибьютор в России ООО
«Ниеншанц-Автоматика» www.nnz-ipc.ru

www.moxa.ru sales@moxa.ru

support@moxa.ru

The logo for MOXA, consisting of the word "MOXA" in a bold, green, sans-serif font.

Комплект поставки

Коммутаторы MOXA серии EDS-518E имеют следующий комплект поставки:

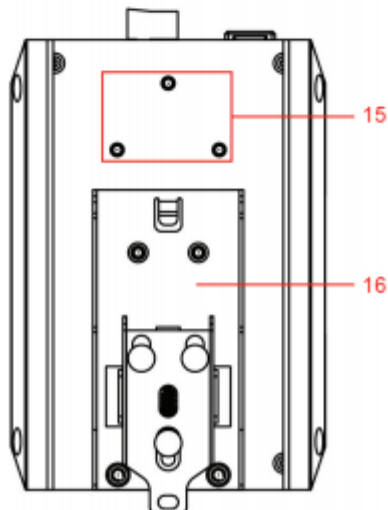
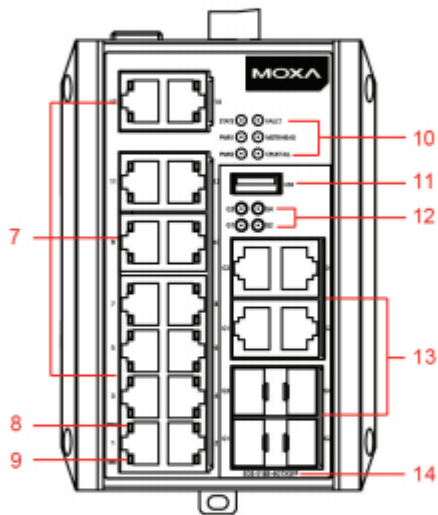
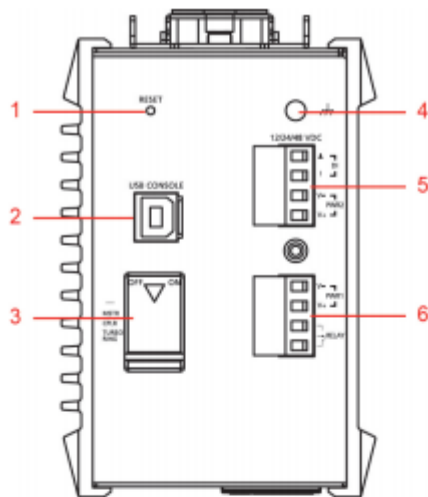
- Ethernet-коммутатор EDS-518E
- USB-кабель
- Заглушки для неиспользуемых портов
- Краткое руководство по установке
- Документация и программное обеспечение на диске
- Гарантийный талон

Если какой-либо из этих элементов отсутствует или поврежден, пожалуйста, обратитесь к Вашему торговому представителю.

Характеристики

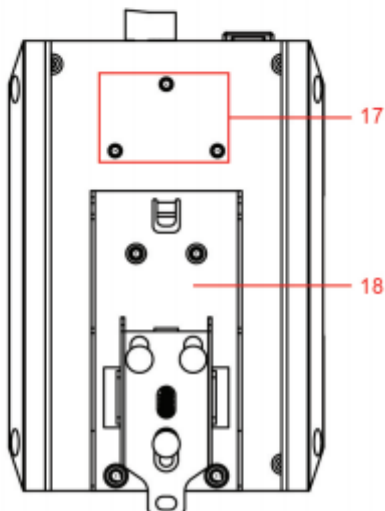
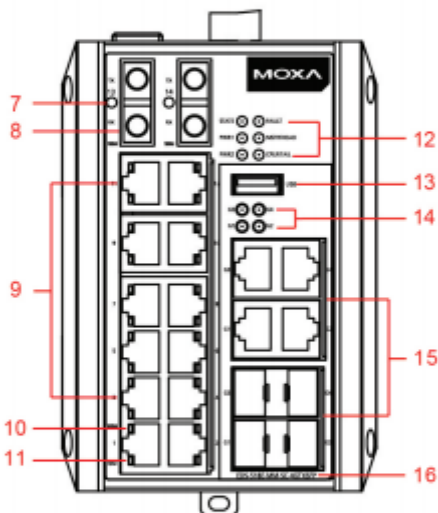
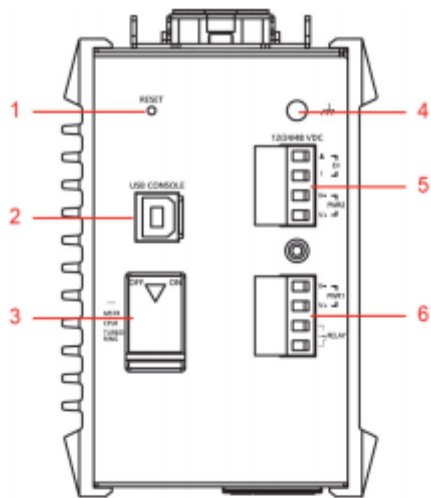
- 4 порта Gigabit Ethernet для кольца резервирования и 14 порта Fast Ethernet для передачи данных на верхний уровень
- Промышленные технологии резервирования Turbo Ring и Turbo Chain (время восстановления < 20 мс сети при 250 коммутаторах), технологии резервирования STP/RSTP/MSTP
- Стандартные протоколы RADIUS, TACACS+, SNMPv3, IEEE 802.1x, HTTPS и SSH для повышения уровня безопасности сети
- Поддержка протоколов EtherNet/IP, PROFINET и Modbus/TCP для управления устройством

Внешний вид EDS-518E



1. Кнопка Reset
2. Консольный USB-порт
3. DIP-переключатели для функций Turbo Ring, Ring Master и Ring Coupler
4. Винт заземления
5. 4-контактная клемма дискретного входа и входа питания 2
6. 4-контактная клемма релейного выхода и входа питания 1
7. Порты 10/100BaseT(X) 1 - 14
8. Индикатор 100BaseT(X)
9. Индикатор 10BaseT(X)
10. Индикатор состояния системы:
 - Индикатор STATE
 - Индикатор PWR1
 - Индикатор PWR2
 - Индикатор FAULT
 - Индикатор MSTR/HEAD
 - Индикатор CPLR/TAIL LED
11. Порт USB
12. Индикаторы портов G1 to G4
13. Порты G1 – G4: combo-порт 10/100/1000BaseT(X) или 100/1000BaseSFP
14. Название модели
15. Винтовые отверстия для опциональной настенной установки
16. Крепление для установки на DIN-рейку

Внешний вид EDS-518E (SC/ST)

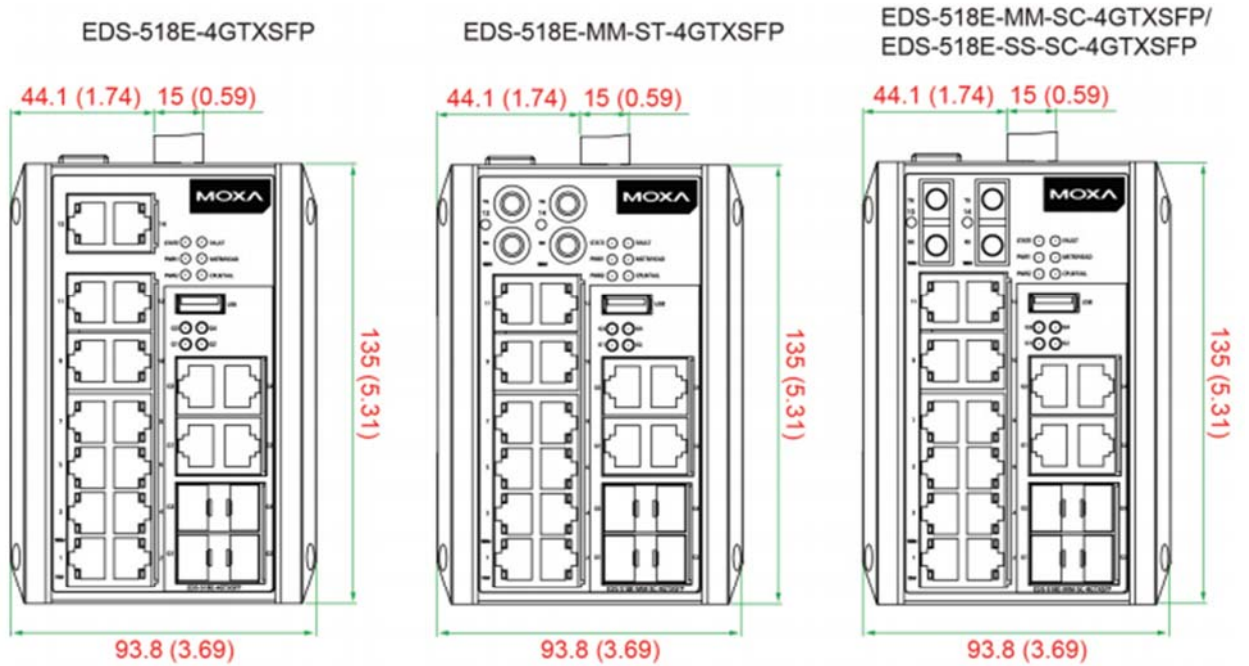


Примечание: Внешний вид моделей EDS-518E-SS-SC идентичен внешнему виду моделей EDS-518E-MM-SC, а внешний вид EDS-518E-MM-ST – моделям EDS-518E-MM-SC.

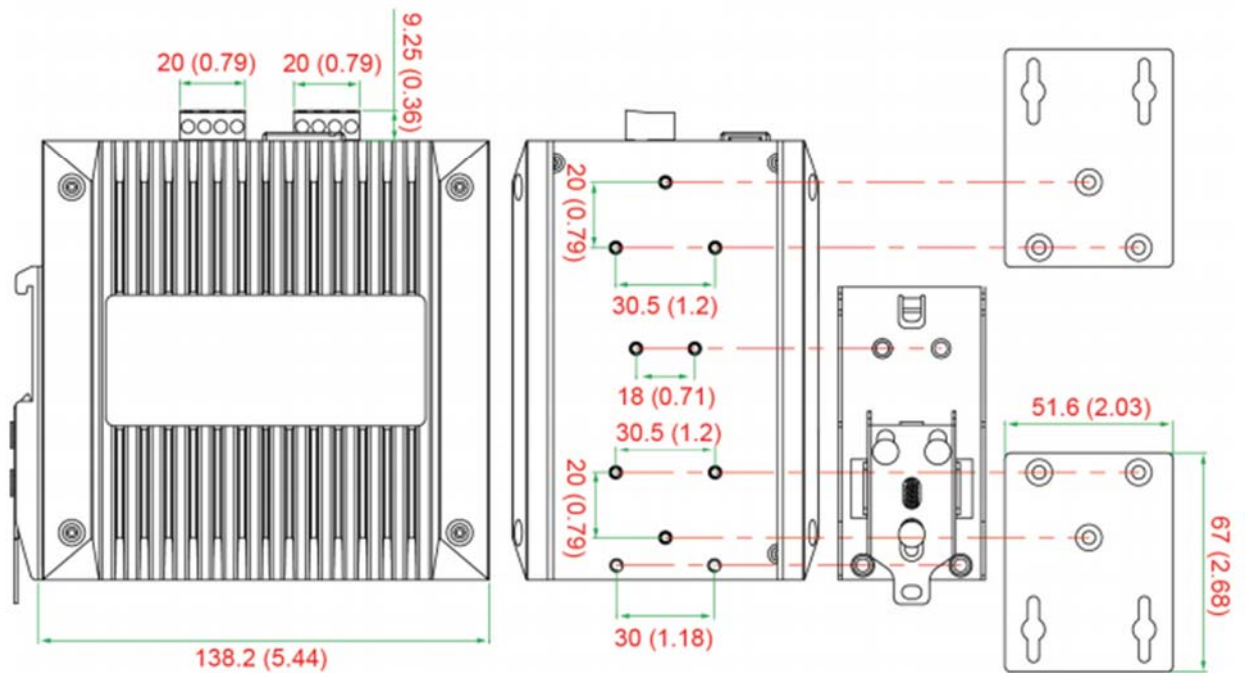
1. Кнопка Reset
2. Консольный USB-порт
3. DIP-переключатели для функций Turbo Ring, Ring Master и Ring Coupler
4. Винт заземления
5. 5-контактная клемма входа питания 1 и заземления для защиты от перенапряжения
6. 4-контактная клемма релейного выхода и цифрового входа
7. Индикаторы портов 100BaseFX: 13, 14
8. Порты 100BaseFX (тип SC): 13, 14
9. Порты 10/100BaseT(X) 1 – 12
10. Индикатор 100BaseT(X)
11. Индикатор 10BaseT(X)
12. Индикатор состояния системы:
 - Индикатор STATE
 - Индикатор PWR1
 - Индикатор FAULT
 - Индикатор MSTR/HEAD
 - Индикатор CPLR/TAIL
13. Порт USB
14. Индикаторы портов G1 to G4
15. Порты G1 – G4: combo-порт 10/100/1000BaseT(X) или 100/1000BaseSFP
16. Название модели
17. Винтовые отверстия для опциональной настенной установки
18. Крепление для установки на DIN-рейку

Установочные размеры (в мм)

Единица измерения = мм (дюйм)



Вид спереди



Вид сбоку

Вид сзади

Крепеж на DIN-рейку /
Настенный крепеж

Установка на DIN-рейку

В заводской комплектации EDS-518E металлическое крепление на DIN-рейку установлено на задней панели устройства. Если возникнет необходимость самостоятельной установки крепления, убедитесь, что металлическая DIN-рейка соответствует стандарту EN 60715.

Установка

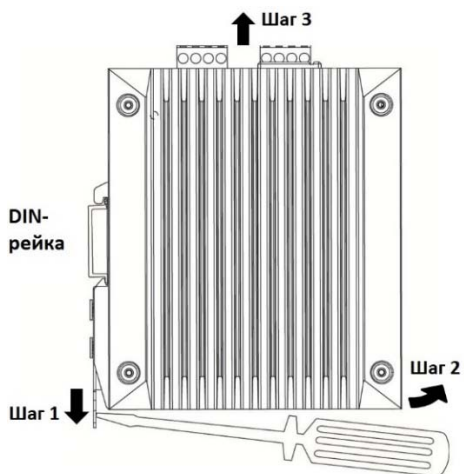
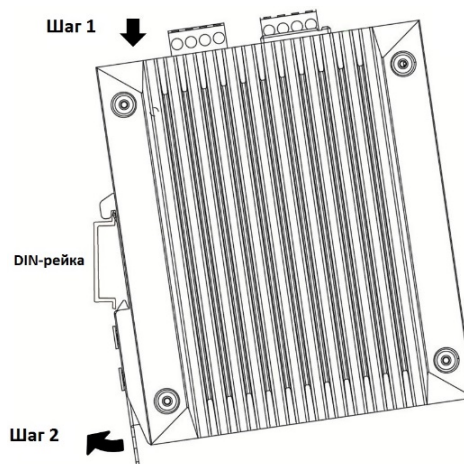
Шаг 1: Вставьте верхнюю часть DIN-рейки в паз под металлической защелкой.

Шаг 2: Надавите на коммутатор по направлению рейки, чтобы установить его в нужное место.

Снятие с DIN-рейки

Шаг 1: С помощью отвертки потяните вниз защелку на креплении.

Шаг 2 и 3: Слегка потяните EDS-518E вперед и приподнимите его, чтобы снять с DIN-рейки.



ВНИМАНИЕ

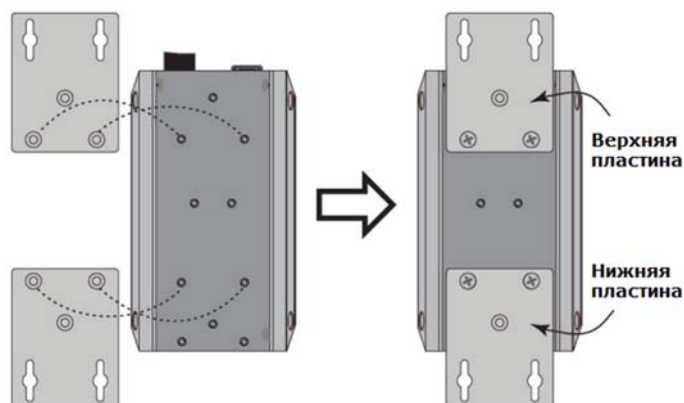
1. Устройства представляют собой устройства открытого типа, которое должно устанавливаться в шкаф со съемной крышкой или дверцей, подходящий для окружающей среды.
 2. Это оборудование подходит для использования только в средах Class I, Division 2, Groups A, B, C и D или в неопасных местах.
-



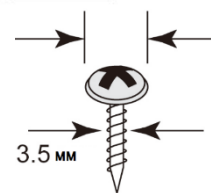
Настенная установка (при необходимости)

Для некоторых приложений необходима установка коммутатора Мохы EDS-518E на стену, для этого Вы можете воспользоваться следующими инструкциями:

Шаг 1: Снимите алюминиевую крепежную пластину DIN-рейки с задней панели EDS-518E, а затем прикрепите пластины настенного крепления винтами М3, как показано на рисунке ниже.



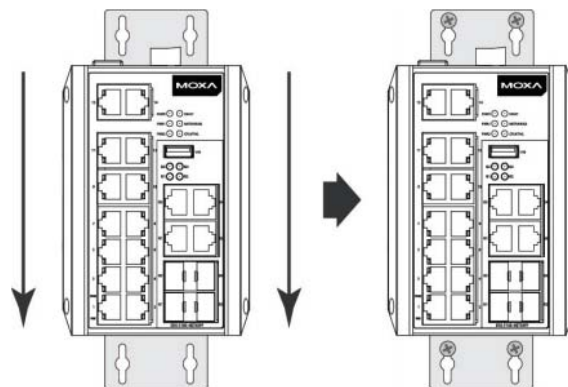
Шаг 2: Монтаж коммутатора серии EDS-518E на стену требует использования 4 винтов. Головки шурупов должны быть не более 6.0 мм в диаметре, а стержни – не более 3.5 мм, как показано на рисунке справа. Не закручивайте шурупы до конца, оставьте около 2 мм для того, чтобы можно было установить на них крепежное устройство.



Примечание:

Перед ввинчиванием болтов убедитесь, что диаметр головок и стержней болтов подходит к отверстиям крепежного устройства.

Шаг 3: После того, как винты прикреплены к стене, вставьте четыре головки винтов в широкие части отверстий в форме замочной скважины, а затем сдвиньте EDS-518E вниз, как показано на рисунке ниже. Затяните четыре винта для большей устойчивости.



ВНИМАНИЕ

1. ВЗРЫВООПАСНО – Не отсоединяйте оборудование, если не было отключено питание или неизвестно, что среда безопасна.
2. ВЗРЫВООПАСНО – Замена любых компонентов может ухудшить пригодность для использования в средах Class I, Division 2.
3. ВОЗДЕЙСТВИЕ НЕКОТОРЫХ ХИМИКАТОВ МОГУТ ПОНИЗИТЬ ПЛОТНОСТЬ МАТЕРИАЛОВ, ИСПОЛЬЗУЕМЫХ В РЕЛЕ.

Требования к электропроводке



ВНИМАНИЕ

Не отсоединяйте коммутаторы и кабели, пока не будет выключен блок питания или если точно не известно, что среда является взрывобезопасной. Коммутаторы могут быть подключены к источнику питания только того номинала, который указан на корпусе коммутатора. Устройства разработаны для использования только с безопасным низковольтным напряжением (SELV), поэтому они могут быть подключены только к источнику SELV в соответствии с IEC950/ EN60950/ VDE0805.



ВНИМАНИЕ

Данное устройство является встраиваемым. При встраивании устройства в систему, исполнение этой системы должно соответствовать правилам пожарного регулирования IEC 60950/EN60950 (или подобным).



ВНИМАНИЕ

Безопасность превыше всего!

Прежде чем осуществлять подключение коммутатора EtherDevice Switch, убедитесь в том, что электропитание отсоединено.

Подсчитайте максимально возможный ток в электрических кабелях. Если ток превышает значение, допустимое для используемых кабелей, проводка может нагреться и нанести серьезный ущерб Вашему оборудованию.

Также обратите внимание на следующее:

- Не прокладывайте коммуникационные провода и провода питания рядом. Если все же есть необходимость в их пересечении, убедитесь, что кабели расположены перпендикулярно друг другу в точке пересечения.

Примечание: Не прокладывайте кабели питания и сигнальные кабели в одном монтажном коробе. Чтобы избежать помех, провода с различными характеристиками сигнала необходимо прокладывать отдельно друг от друга.

- Основываясь на типе передаваемого сигнала, определите, какие провода необходимо прокладывать отдельно друг от друга. Провода с одинаковыми электрическими параметрами могут быть проложены рядом друг с другом.
- Прокладывайте отдельно друг от друга кабели входных и выходных сигналов.
- Рекомендуются, где это необходимо, помечать кабели всех устройств системы.

Заземление Моха EDS-518E

Заземление и правильная электропроводка помогают существенно снизить воздействие электромагнитных помех (EMI) на коммутатор. Перед подключением коммутаторов обязательно обеспечьте их заземление через винт заземления.

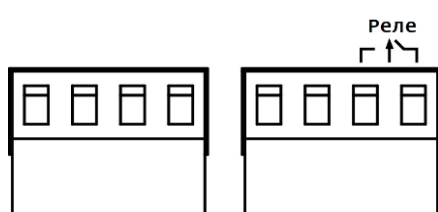


ВНИМАНИЕ

Данное устройство предназначено для установки на хорошо заземленную поверхность, такую как металлическая панель.

Подключение контакта реле

Коммутаторы серии EDS-518E имеют один релейный выход. Этот контакт реле использует два контакта клеммной колодки на верхней панели EDS-518E. Обратитесь к следующему разделу для получения подробных инструкций о том, как подключить провода к разъему клеммного блока и как подключить соединитель клеммного блока к приемнику клеммного блока. В этом разделе мы проиллюстрируем значение двух контактов, используемых для подключения релейного контакта.

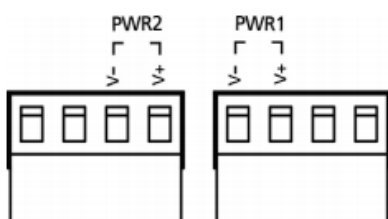


ОШИБКА:

Два контакта реле на 4-контактной клемме используются для сигнализации о событии, определяемом пользователем. Два провода, присоединенные к контактам, размыкаются, когда происходит заданное пользователем событие. Если такое событие не происходит, цепь остается замкнутой.

Подключение резервированного питания

Коммутатор серии EDS-518E имеет два входа питания – вход питания 1 и вход питания 2. Вид клеммы сверху и вид спереди показаны на рисунках ниже.



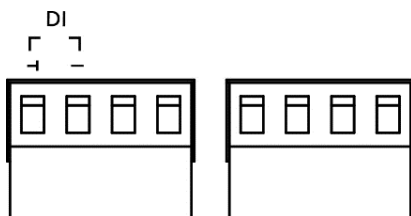
Шаг 1: Подсоедините контакты $-/+$ источника питания к клеммам $V-/V+$.

Шаг 2: Для закрепления проводов питания затяните небольшой отверткой винты, расположенные на клеммах в передней части терминального блока.

Шаг 3: Вставьте пластмассовый терминальный блок в гнездо, расположенное на верхней панели коммутатора EDS-518E.

Подключение дискретных входов

Коммутатор EDS-518E имеет один дискретный вход (DI). Он состоит из двух контактов 4-контактной клеммы, расположенной на верхней панели коммутатора, которая также используется для двух входов питания DC. Виды сверху и спереди показаны ниже.



Шаг 1: Подсоедините контакты -(земля)/+ проводов дискретного сигнала к клеммам \perp /I соответственно.

Шаг 2: Для закрепления проводов дискретного ввода затяните небольшой отверткой винты, расположенные на передней части клеммы.

Шаг 3: Вставьте клемму в гнездо, расположенное на верхней панели коммутатора EDS-518E.

Подключение портов связи

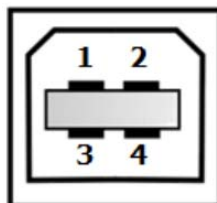
Каждый коммутатор серии EDS-518E имеет 4 типа портов связи:

- 1 консольный USB-порт (разъем – type B)
- 1 USB-порт для загрузки/сохранения настроек (разъем – type A)
- 14 Ethernet-порта 10/100BaseT(X) (EDS-518E-4GTXSFP) или 12 Ethernet-портов 10/100BaseT(X) + 2 оптических порта 100BaseFX, разъем SC/ST (EDS-518E-MM-SC-4GTXSFP/ EDS-518E-SS-SC-4GTXSFP/EDS-518E-MM-ST-4GTXSFP)
- 4 combo-порта Gigabit Ethernet:
4 порта 10/100/1000BaseTX и 4 порта 100/1000BaseSFP

Подключение USB-консоли

Коммутаторы Мохы серии EDS-518E имеют один консольный USB-порт (type B), расположенный на передней панели. Для подключения консольного USB-порта коммутатора к USB-порту компьютера используйте USB-кабель, входящий в комплект поставки, после подключения установить USB-драйвер с CD-диска, также входящего в комплект поставки. Вы можете использовать консольную терминальную программу, такую как утилита для настройки коммутаторов Мохы PComm Terminal Emulator.

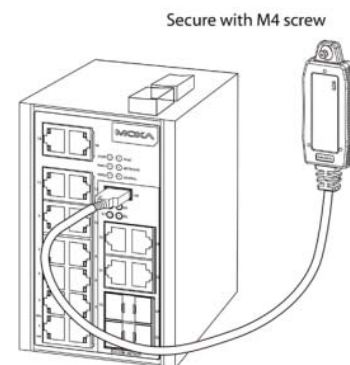
Назначение контактов для консольного USB-порта (Type B)



Контакт	Описание
1	D- (Data -)
2	VCC (+5V)
3	D+ (Data+)
4	GND (Ground)

Подключение USB-порта для управления данными коммутатора

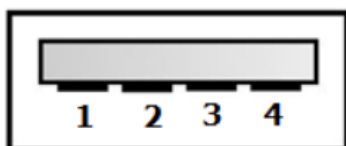
Коммутаторы EDS-518E имеют один USB-порт (type A) для восстановления данных, расположенный на передней панели, как показано на рисунке справа. Используйте инструмент серии ABC-02-USB-T для резервного копирования и восстановления настроек, обновления прошивки управляемых коммутаторов.



Установка ABC-02-USB

Подключите ABC-02-USB к USB-порту накопителя Мохы EDS-518E. ABC-02-USB можно прикрепить к стене с помощью винта М4.

Назначение контактов для USB-порта, предназначенного для управления данными коммутатора (Type A)



Контакт	Описание
1	VCC (+5V)
2	D- (Data -)
3	D+ (Data+)
4	GND (Ground)

Подключение Ethernet-портов 10/100BaseT(X)

Порты 10/100BaseT (X), расположенные на передней панели коммутатора EDS-518E, используются для подключения к устройствам с поддержкой Ethernet. Большинство пользователей настраивают эти порты для режима Auto MDI / MDI-X, и в этом случае разводка портов настраивается автоматически в зависимости от типа используемого кабеля Ethernet (прямой или перекрестный) и типа устройства (тип NIC или HUB / Switch-type), подключенный к порту.

Далее мы дадим распиновку для портов MDI (тип NIC) и портов MDI-X (тип HUB / Switch). Мы также даем схемы кабельных соединений для прямых и перекрестных кабелей Ethernet.

10/100Base T(x) распиновки RJ45

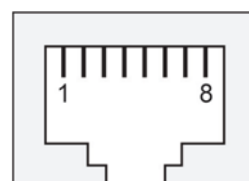
Распиновка портов MDI

Контакт	Описание
1	Tx+
2	Tx-
3	Rx+
4	Rx-

Распиновка портов MDI-X

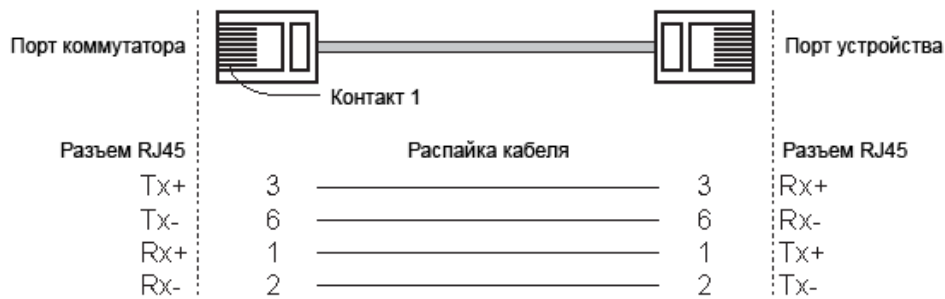
Контакт	Описание
1	Rx+
2	Rx-
3	Tx+
4	Tx-

8-контактный RJ45



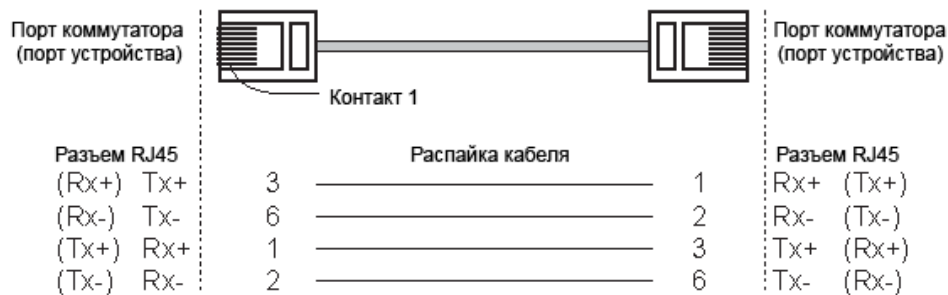
Прямой кабель RJ45 (8-контактный) - RJ45 (8-контактный)

Кабель RJ45 - RJ45, прямой Ethernet-кабель



Перекрестный кабель RJ45 (8-контактный) к RJ45 (8-контактный)

Кабель RJ45 - RJ45, перекрестный Ethernet-кабель



Подключение Ethernet-портов 100BaseFx

Идея оптоволоконной передачи довольно проста. Предположим, что соединяются устройства I и II; в отличие от электрических сигналов, оптические не требуют замкнутой цепи для передачи данных. Следовательно, одна из линий оптического волокна может использоваться для передачи данных от устройства I устройству II, а другая — от устройства II к I — таким образом, организуется полнодуплексный режим обмена.

Нужно помнить, что передающий Tx-порт устройства I соединяется с принимающим Rx-портом устройства II и, соответственно, принимающий Rx-порт устройства I соединяется с передающим Tx-портом устройства II. При использовании двухжильного кабеля предлагается помечать стороны одной линии одинаковой буквой (A-A, B-B, как показано ниже, или A1-A1, B2-B2).

Назначение выводов SC-порта

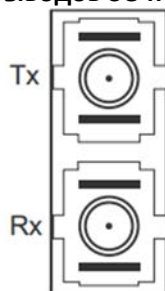
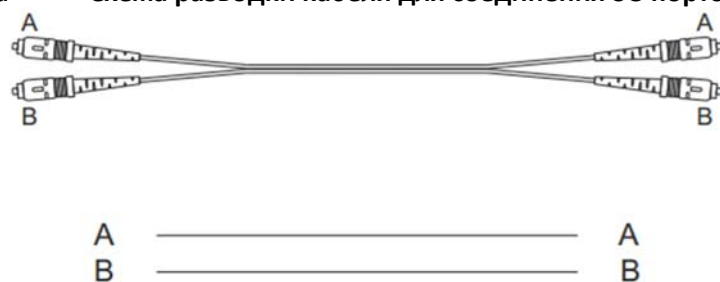


Схема разводки кабеля для соединения SC-портов





ВНИМАНИЕ

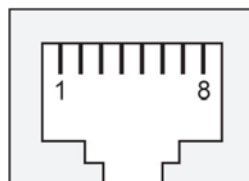
Для оптоволоконной передачи данных используются лазерные лучи или светодиоды. Во избежание травмы глаз не направляйте в глаза лучи света

Подключение Ethernet-портов 1000BaseT

Данные 1000BaseT передаются по дифференциальным парам сигналов TRD +/- по медным проводам.

Назначение контактов портов MDI/MDI-X

Контакт	Сигнал
1	TRD(0)+
2	TRD(0)-
3	TRD(1)+
4	TRD(2)+
5	TRD(2)-
6	TRD(1)-
7	TRD(3)+
8	TRD(3)-



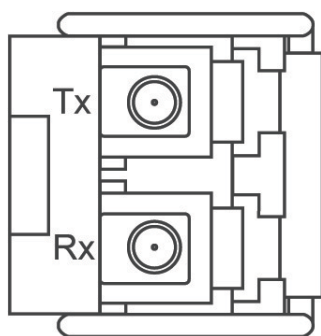
Подключение оптоволоконного порта 100/1000BaseSFP (mini-GBIC)

Порты Gigabit Ethernet в коммутаторе EDS-518E – это оптические порты 1000BaseSFP, которые для правильной работы требуют использования гигабитного приемопередатчика mini-GBIC. Мoxa предоставляет полный выбор моделей приемопередатчиков для различных расстояний.

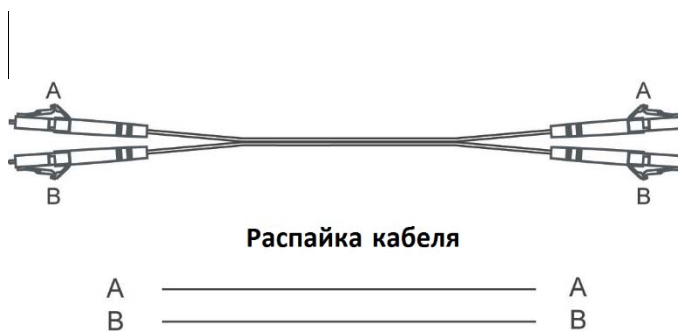
Подключение является чрезвычайно простым. Предположим, необходимо соединить устройства 1 и 2. В отличие от электрических сигналов, оптоволоконные сигналы не требуют наличия двухпроводной цепи для передачи данных в одну сторону. Одна из оптических линий используется для передачи от устройства 1 к устройству 2, а другая от устройства 2 к устройству 1, формируя, таким образом, полнодуплексную передачу данных.

Все, что необходимо, - это соединить Tx-порт (передатчик) устройства 1 с Rx-портом (приемник) устройства 2, а Rx-порт устройства 1 с Tx-портом устройства 2. При подключении кабеля рекомендуется обозначить две стороны одной и той же линии одинаковой буквой (A-A, B-B, как показано ниже, или A1-A2, B1-B2).

Разъем LC



Опволоконный кабель, LC – LC

**ВНИМАНИЕ**

Данный коммутатор – продукт класса Class 1 Laser/LED. Избегайте прямого попадания в глаз излучения устройства Laser/LED.

Кнопка сброса (Reset)

Кнопка Reset коммутатора выполняет две функции:

1. Сброс к заводским настройкам.

Нажмите с помощью острого предмета, например, скрепки или зубочистки, и удерживайте кнопку сброса в течение пяти секунд для того, чтобы установить заводские настройки по умолчанию.

После этого примерно раз в секунду начнет мигать светодиод STATE. Продолжайте удерживать кнопку RESET до тех пор, пока STATE не начнет мигать быстрее; это указывает на то, что кнопка была зажата в течение пяти секунд, и Вы можете отпустить ее.

2. Восстановление настроек с помощью устройства ABC-02-USB.
Подключите ABC-02-USB к коммутатору, затем нажмите кнопку Reset.

ПРИМЕЧАНИЕ:

Не выключайте коммутатор во время загрузки настроек по умолчанию.

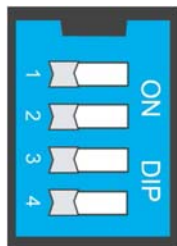
Настройка DIP-переключателя Turbo Ring

EDS-518E – это управляемый Ethernet-коммутатор с возможностью резервирования сети и функцией plug-and-play. Запатентованная технология Moxa – Turbo Ring – обеспечивает максимальную надежность и минимальное время восстановления сети. Время восстановления коммутаторов с технологией Turbo Ring составляет менее 300 мс (**Turbo Ring**) и 20 мс (**Turbo Ring V2**), тогда как время восстановления коммутаторов без Turbo Ring – от 3 до 5 минут, что уменьшает возможность потери данных, вызванной сбоем в сети.

На верхней панели коммутатора вы найдете 4 аппаратных DIP-переключателя, которые помогут настроить технологию Turbo Ring за считанные секунды. Кроме того, вы можете отключить данную технологию с помощью браузера, telnet-консоли или консольного порта.

ПРИМЕЧАНИЕ:

Дополнительную информацию о технологиях Turbo Ring и Turbo Ring V2 можно получить в разделе Turbo Ring в руководстве Communication Redundancy.

Настройка DIP-переключателей коммутатора EDS-518E

По умолчанию все DIP-переключатели выключены. В следующей таблице приведен перечень и функции DIP-переключателей.

Настройки DIP-переключателей “Turbo Ring”

DIP 1	DIP 2	DIP 3	DIP 4
Зарезервирован для будущих версий	Включен: Данный коммутатор – Ring Master Выключен: Данный коммутатор не будет Ring Master	Включен: По умолчанию назначает порты “Ring Coupling” Выключен: Не использует данный коммутатор в качестве Ring Coupler	Включен: Включает DIP-переключатели 1, 2, 3 для настройки технологии “Turbo Ring” Выключен: DIP-переключатели 1, 2, 3 отключены

Настройки DIP-переключателей “Turbo Ring V2”

DIP 1	DIP 2	DIP 3	DIP 4
Включен: По умолчанию назначает порт “Ring Coupling (backup)” Выключен: По умолчанию назначает порт “Ring Coupling (primary)”	Включен: Данный коммутатор – Ring Master Выключен: Данный коммутатор не будет Ring Master	Включен: По умолчанию назначает порты “Ring Coupling” Выключен: Не использует данный коммутатор в качестве Ring Coupler	Включен: Включает DIP-переключатели 1, 2, 3 для настройки технологии “Turbo Ring V2” Выключен: DIP-переключатели 1, 2, 3 отключены

ПРИМЕЧАНИЕ:

Необходимо включить функцию Turbo Ring до включения DIP-переключателя для активации функций Master и Coupler.

ПРИМЕЧАНИЕ:

Если Вы не выберете коммутатор, который будет являться Ring Master, протокол Turbo Ring автоматически назначит им коммутатор EDS-518E с наименьшим MAC-адресом. Если Вы назначите несколько коммутаторов EDS-518E в качестве Ring Master, то коммутаторы автоматически назначат один Ring Master среди них.

Светодиодные индикаторы

На передней панели Моха EDS-518E есть несколько светодиодных индикаторов. Функция каждого светодиода описана в следующей таблице:

Индикатор	Цвет	Состояние	Описание
STATE	Зеленый	Включен	Система прошла тест самодиагностики при начальной загрузке и готова к работе.
		Мигает	Во время сброса коммутатора к заводским настройкам при нажатии кнопки Reset (мигает 1 раз в секунду). Мигает 1 раз в 2 секунды, когда обнаружено устройство ABC-02-USB.
	Красный	Включен	Система не прошла тест самодиагностики при начальной загрузке. Аппаратная ошибка (при индикаторе MSTR зеленого цвета): Ошибка тестирования RAM / ошибка чтения системной информации / ошибка инициализации / сбой контроллера Ethernet (+ Green MSTR lit on : HW FAIL) Программная ошибка (при индикаторе Coupler зеленого цвета): Ошибка контрольной суммы ПО / ошибка распаковки образа ПО
FAULT	Красный	Включен	Происходит событие, настроенное пользователем, сигнальный контакт открыт. Ошибка загрузки/сохранения ABC. Превышена поток получаемых данных на порт, он отключен из-за входящих многоадресных и широкоэвещательных пакетов. Наличие Ethernet-петли, подключенной к коммутатору. Недопустимый порт для подключения к кольцу.
PWR1	Оранжевый	Включен	Питание подается на вход PWR1.
		Выключен	Питание не подается на вход PWR1.
PWR2	Оранжевый	Включен	Питание подается на вход PWR2.
		Выключен	Питание не подается на вход PWR2.
MSTR/HEAD	Зеленый	Включен	Коммутатор является «мастером кольца» (Ring Master) сети Turbo Ring, либо «головой цепи» (Chain Head) сети Turbo Chain. Аппаратная ошибка POST H.W. (+мигают Stat on и Fault)
		Мигает	Коммутатор является «мастером кольца» Turbo Ring. Коммутатор стал «головой цепи» (Head) после того, как произошел обрыв сети Turbo Ring или Turbo Chain. Коммутатор установлен в сеть Turbo Chain в качестве коммутатора Member, а соответствующий порт коммутатора не работает.
		Выключен	Коммутатор не является «мастером кольца» (Ring Master) в сети Turbo Ring. Коммутатор установлен в сеть Turbo Chain в качестве коммутатора Member.

CPLR/TAIL	Зеленый	Включен	Включена функция Ring Coupling для передачи данных по резервному пути. Коммутатор является Chain Tail («хвостовым коммутатором») сети Turbo Chain. Программная ошибка POST S.W. (+мигают Stat on и Fault).
		Мигает	Произошел обрыв сети Turbo Chain. Коммутатор установлен в сеть Turbo Chain в качестве коммутатора Member, а соответствующий порт коммутатора не работает.
		Выключен	Функция Ring Coupling в сети Turbo Ring отключена. Коммутатор не является Chain Tail сети Turbo Chain.
FAULT + MSTR/HEAD + CPLR/TAIL		Мигают последовательно	ABC-02-USB импортирует/экспортирует файлы.
STATE + FAULT + MSTR/HEAD + CPLR/TAIL		Мигают последовательно	Коммутатор был определен программой Mxview (2 раза в секунду)
10M (TP)	Оранжевый	Включен	Соединение порта «витая пара» 10 Мбит/с активно
		Мигает	Передача данных идет со скоростью 10/100 Мбит/с
		Выключен	Нет соединения
100M (TP/FX)	Оранжевый	Включен	Соединение порта 100 Мбит/с активно
		Мигает	Передача данных идет со скоростью 100 Мбит/с
		Выключен	Нет соединения
100M (TP/SFP combo-порт)	Зеленый	Включен	Соединение SFP-порта 100 Мбит/с активно
		Мигает	Передача данных идет со скоростью 100 Мбит/с
		Выключен	Нет соединения
1000M (TP/SFP combo-порт)	Зеленый	Включен	Соединение SFP-порта 1000 Мбит/с активно
		Мигает	Передача данных идет со скоростью 1000 Мбит/с
		Выключен	Нет соединения

Технические характеристики

Используемые технологии	
Стандарты	IEEE 802.3 for 10BaseT IEEE 802.3u for 100BaseT(X) and 100BaseFX IEEE 802.3ab for 1000BaseT(X) IEEE 802.3z for 1000BaseX IEEE 802.3x for Flow Control IEEE 802.1D-2004 for Spanning Tree Protocol IEEE 802.1w for Rapid STP IEEE 802.1s for Multiple Spanning Tree Protocol IEEE 802.1Q for VLAN Tagging IEEE 802.1p for Class of Service IEEE 802.1x for Authentication IEEE 802.3ad for Port Trunk with LACP
Протоколы	IGMPv1/v2/v3, GMRP, GVRP, SNMPv1/v2c/v3, DHCP Server/Client, DHCP Option 66/67/82, BootP, TFTP, SNTP, SMTP, RARP, RMON, HTTP, HTTPS, Telnet, SSH, Syslog, EtherNet/IP, PROFINET,

	Modbus/TCP, SNMP Inform, LLDP, IEEE 1588 v2 PTP, IPv6, NTP Server/Client
MIB	MIB-II, Ethernet-Like MIB, P-BRIDGE MIB, Q-BRIDGE MIB, Bridge MIB, RSTP MIB, RMON MIB Group 1, 2, 3, 9
Управление потоками	IEEE 802.3x flow control, back pressure flow control
Интерфейс	
Порты RJ45	EDS-518E-MM-ST/SC-4GTXSFP и EDS-518E-SS-SC-4GTXSFP: 10/100BaseT(X): 12 портов 10/100/1000BaseT(X): 4 порта EDS-518E-4GTXSFP: 10/100BaseT(X): 14 портов 10/100/1000BaseT(X): 4 порта
Оптические порты	EDS-518E-MM-ST/SC-4GTXSFP и EDS-518E-SS-SC-4GTXSFP: 100BaseFX (разъемы SC/ST): 2 порта 100/1000BaseSFP: 4 слота
USB-порты	1 консольный USB-порт (разъем Type B) 1 порт для загрузки/сохранения настроек (разъем Type A)
Кнопка Reset	Есть
Светодиодные индикаторы	PWR1, PWR2, FAULT, STATE, 10/100M, 100/1000M, MSTR/HEAD, CPLR/TAIL
Аварийная сигнализация	1 релейный выход с нагрузочной способностью 1 А при 24 В пост.тока
Дискретные входы	1 вход <ul style="list-style-type: none"> • Напряжение лог. "1" +13 ~ +30 В • Напряжение лог. "0" -30 ~ +3 В • Макс. ток 8 мА
Питание	
Входное напряжение	Два входа 12/24/48/-48 В пост.
Входной ток	EDS-518E-4GTXSFP: 0.75 А при 24 В пост. EDS-518E-MM-ST/SC-4GTXSFP: 0.61 А при 24 В пост. EDS-518E-SS-SC-4GTXSFP: 0.61 А при 24 В пост.
Разъем	2 съемных 4-контактных клеммных колодки
Защита по току	Есть
Защита от неверной полярности	Есть
Механические особенности	
Корпус	Металлический, степень защиты IP30
Размеры	94 x 135 x 138 мм
Установка	На DIN-рейку, опционально – на стену
Окружающая среда	
Рабочая температура	-10 ~ +60°C для стандартных моделей -40 ~ +75°C для моделей "T"
Температура хранения	-40 ~ + 85°C
Относительная влажность	5 ~ 95% (без конденсата)
Рабочая высота над уровнем моря	До 2000 м
Сертификаты	
Безопасность	UL 508

Электромагнитная совместимость (EMI)	FCC Part 15 Subpart B Class A, EN 55022 Class A
Электромагнитная совместимость (EMS)	EN 61000-4-2 (ESD) Level 4 EN 61000-4-3 (RS) Level 3 EN 61000-4-4 (EFT) Level 4 EN 61000-4-5 (Surge) Level 4 EN 61000-4-6 (CS) Level 3 EN 61000-4-8
Удары	IEC60068-2-27
Свободное падение	IEC60068-2-32
Вибрация	IEC60068-2-6
Гарантия	5 лет

Поддержка MOXA в Интернет

Наша первоочередная задача - удовлетворение пожеланий заказчика. С этой целью была создана служба MOXA Internet Services для организации технической поддержки, распространения информации о новых продуктах, предоставления обновленных драйверов и редакций руководств пользователя.

Для получения технической поддержки пишите на адрес электронной почты:

support@moxa.ru

Для получения информации об изделиях обращайтесь на сайт:

<http://www.moxa.ru>